

DEF-LF-BOLDESIGN



- Wall washer a LED con grado IP67 per applicazioni architeturali in esterno
- Profilo in alluminio anodizzato
- Disponibile con 4 tipi di ottiche secondarie 10°, 20°, 30°, 20° x 45°
- Temperature di colore: 3200K, 4200K, 5500K e RGB
- Potenze nominali: 15W, 30W, 45W
- Fissaggio mediante staffa orientabili o fissa (accessorio a parte)
- Copertura in vetro temprato con mascheratura in ceramica
- Decadimento del flusso L70: 50Kh@Ta 25°C)
- Alimentazione con driver in corrente esterni: 350mA, 700mA e 1050mA
- Disponibile in lunghezze 350, 650 950, 1250 mm
- Cavo connettorizzato di varia metratura (accessorio a parte)

CARATTERISTICHE TECNICHE

Numero di led	6/12 ogni 300mm
Tipo di sorgente LED	High power led
Ambiente di utilizzo	Interni/esterni
Fissaggio	Con staffa in acciaio
Inclinazione	Fissa o orientabile
Simmetria del fascio	Simmetrico/ellittico
Peso	1,2 Kg / 350 mm
Grado IP	IP67
Temperatura Colore	3200K – 6000K, RGB
Profilo	Al 60/60 anodizzato
Ottica secondaria TIR	10°, 20°, 30°, 20°x45°
Approvazioni	CE, RHOS

APPLICAZIONI

Wall-washing architettuale
Illuminatori industriali
Illuminazione per applicazioni museali

CARATTERISTICHE ELETTRICHE

Corrente di alimentazione	350, 700 mA
Potenza nom. di riferimento 300 mm 12 LED @350mA	15W
Cavo standard c/connett. 4Poli	L = 1,5m 4x0,5mm ²
Classe di isolamento	III

DIMENSIONI STANDARD

Lunghezza 350, 650, 950, 1250 mm (vedi disegno)

CONDIZIONI OPERATIVE

Temperatura di funzionamento	-20°C + 50°C
Temperatura di immagazzinamento	-20°C +60°C
Umidità relativa (senza condensa)	5% - 90%

AFFIDABILITA' DELLA SORGENTE LED

I prodotti realizzati da D.E.F Srl utilizzano componenti LED di ultima generazione delle migliori case costruttrici. I dati di affidabilità esposti nel documento si riferiscono al funzionamento al limite superiore delle condizioni operative dove la temperatura di giunzione risulta inferiore a 90°C. Il funzionamento al di fuori di queste condizioni può comportare il possibile ulteriore deterioramento delle prestazioni rispetto a quanto specificato e, in casi estremi, anche

la distruzione del LED. La vita delle sorgenti LED sono di norma definite in termini di decadimento in percentuale del flusso luminoso rispetto a quello iniziale dopo uno specificato periodo di tempo. L70 a 50.000h significa che la sorgente è in grado di erogare il 70% del flusso rispetto a quello originale dopo 50.000h di funzionamento nelle condizioni precisate. Queste indicazioni sono basate su dati rilevati da laboratori indipendenti e forniti dalle case costruttrici dei led e da test interni condotti da D.E.F. Srl.

CARATTERISTICHE OPTOMECCANICHE

Codice	Nr. di led	Lughezza totale (mm)	Flusso totale Tipico (Lm)	Temperatura di colore (CCR)
190.48.0001	12	350 ± 5	960	Bianco Freddo 5500K
190.48.0021	24	650 ± 5	1900	Bianco Freddo 5500K
190.48.0041	36	950 ± 5	2850	Bianco Freddo 5500K
190.48.0011	6	350 ± 5	768	Bianco Freddo 5500K
190.48.0031	12	650 ± 5	1530	Bianco Freddo 5500K
190.48.0051	18	950 ± 5	2304	Bianco Freddo 5500K
190.48.0008	12	350 ± 5	840	Bianco Neutro 4200K
190.48.0028	24	650 ± 5	1650	Bianco Neutro 4200K
190.48.0048	36	950 ± 5	2500	Bianco Neutro 4200K
190.48.0018	6	350 ± 5	672	Bianco Neutro 4200K
190.48.0038	12	650 ± 5	1340	Bianco Neutro 4200K
190.48.0058	18	950 ± 5	2000	Bianco Neutro 4200K
190.48.0000	12	350 ± 5	720	Bianco Caldo 3200K
190.48.0020	24	650 ± 5	1400	Bianco Caldo 3200K
190.48.0040	36	950 ± 5	2150	Bianco Caldo 3200K
190.48.0010	6	350 ± 5	576	Bianco Caldo 3200K
190.48.0030	12	650 ± 5	1150	Bianco Caldo 3200K
190.48.0050	18	950 ± 5	1720	Bianco Caldo 3200K

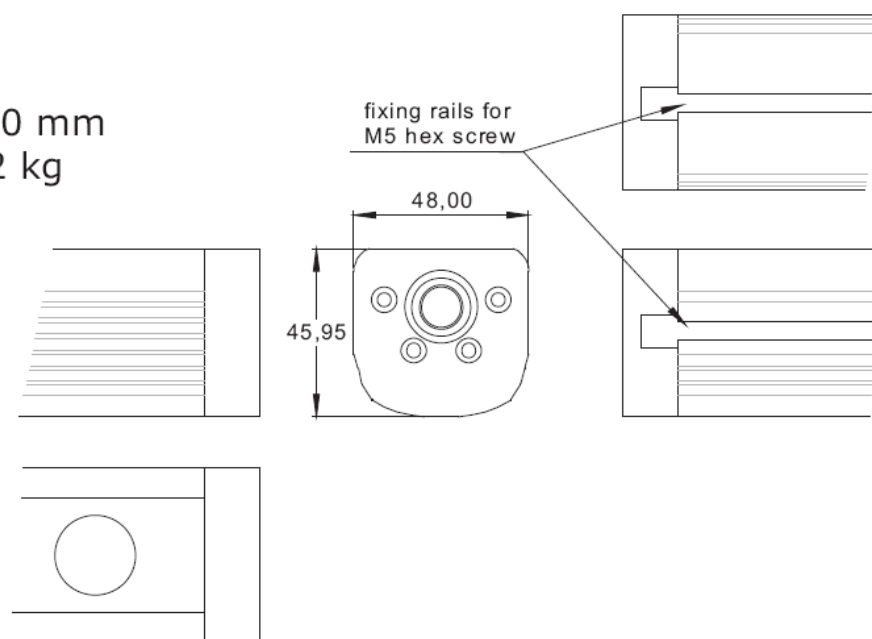
Tabella 1: Parametri meccanico/ottici

DISEGNI MECCANICI

DIMENSIONS

Length: 350 / 650 / 950 mm

Weight: 1.2 / 2.2 / 3.2 kg



ESEMPIO DI ORDINAZIONE

CODICE 190.46.00xy (Vedi tabella 1) /C/D dove:

/C = Tipo lente

N = Narrow 10°, M = Medium 20°, W = Wide 30° E = Elliptical 20°x45°

/D = Fissaggio

S = Staffa

P = Picchetto

Esempio: 190.46.0xyz/M/S

Apparecchi BOLDESIGN colorazione sorgente bianco caldo, ottica 20°, con staffa

GARANZIA

DEF_LF_BOLDESIGN è fornita con cinque anni di garanzia con le clausole standard definite dalle condizioni di vendita D.E.F. Srl

NOTE

Data sheet 07/10 DEF_LF_BOLDESIGN_ITA D.E.F si riserva il diritto di modificare le caratteristiche del prodotto senza dare preventiva informazione. File Eulumdat disponibili a richiesta

