

DEF-LF-DUBAI3



- Proiettore architettonico da esterno IP67
- 3 sorgenti led ad alta potenza.
- Temperature di colore bianco: 3200K, 4200K, 5500K e RGB. Altre colorazioni di sorgente a richiesta.
- Disponibile con 3 tipi di ottiche secondarie 10°, 25°, 45°
- Corpo in alluminio anticorrosione 60/60
- Fissaggio mediante staffa orientabile
- Copertura in vetro serigrafato sp. 6mm
- Potenza massima assorbita: 7,2 Watt
- Decadimento del flusso (L70) 50Kh (Ta= 20 °C)
- Disponibile accessorio picchetto per fissaggio in terreno
- Alimentazione mediante driver in corrente esterno da 350/700 mA
- Lunghezza standard del cavo: 1,5 m

CARATTERISTICHE TECNICHE

Numero di led	3
Tipo di sorgente LED	Hi-power led
Ambiente di utilizzo	Esterni
Fissaggio	A staffa/picchetto
Inclinazione	Orientabile
Simmetria del fascio	Simmetrico
Peso	1,0 Kg
Grado IP	IP67
Temperatura Colore	3200K – 5500K, RGB
Materiale	Alluminio anticorrosione
Ottica secondaria	10°, 25°, 45°
Approvazioni	CE, Rohs

APPLICAZIONI

• Illuminazione giardini e terrazzi
• Illuminazione architettonica da esterno
• Illuminazione industriale

CARATTERISTICHE ELETTRICHE

Corrente di alimentazione	350/700 mA
Potenza nominale di riferimento	3,6 Watt @ 350mA, 7,2 Watt @ 700mA
Cavo standard in dotazione	1,5m 2x0,5mm ²
Cavo standard in dotazione versione RGB	1,5m 6x0,25mm ²

DIMENSIONI STANDARD

Vedi Disegno meccanico

CONDIZIONI OPERATIVE

Temperatura di funzionamento	-20°C + 50°C
Temperatura di immagazzinamento	-20°C +60°C
Umidità relativa (senza condensa)	5% - 90%

AFFIDABILITA' DELLA SORGENTE LED

I prodotti realizzati da D.E.F Srl utilizzano componenti LED di ultima generazione delle migliori case costruttrici. I dati di affidabilità esposti nel documento si riferiscono al funzionamento al limite superiore delle condizioni operative dove la temperatura di giunzione risulta inferiore a 90°C. Il funzionamento al di fuori di queste condizioni può comportare il possibile ulteriore deterioramento delle prestazioni rispetto a quanto specificato e, in casi, estremi anche

la distruzione del LED. La vita delle sorgenti LED sono di norma definite in termini di decadimento in percentuale del flusso luminoso rispetto a quello iniziale dopo uno specificato periodo di tempo. L70 a 50.000h significa che la sorgente è in grado di erogare il 70% del flusso rispetto a quello originale dopo 50.000h di funzionamento nelle condizioni precisate. Queste indicazioni sono basate su dati rilevati da laboratori indipendenti e forniti dalle case costruttrici dei led e da test interni condotti da D.E.F. Srl.

CARATTERISTICHE OPTOMECCANICHE

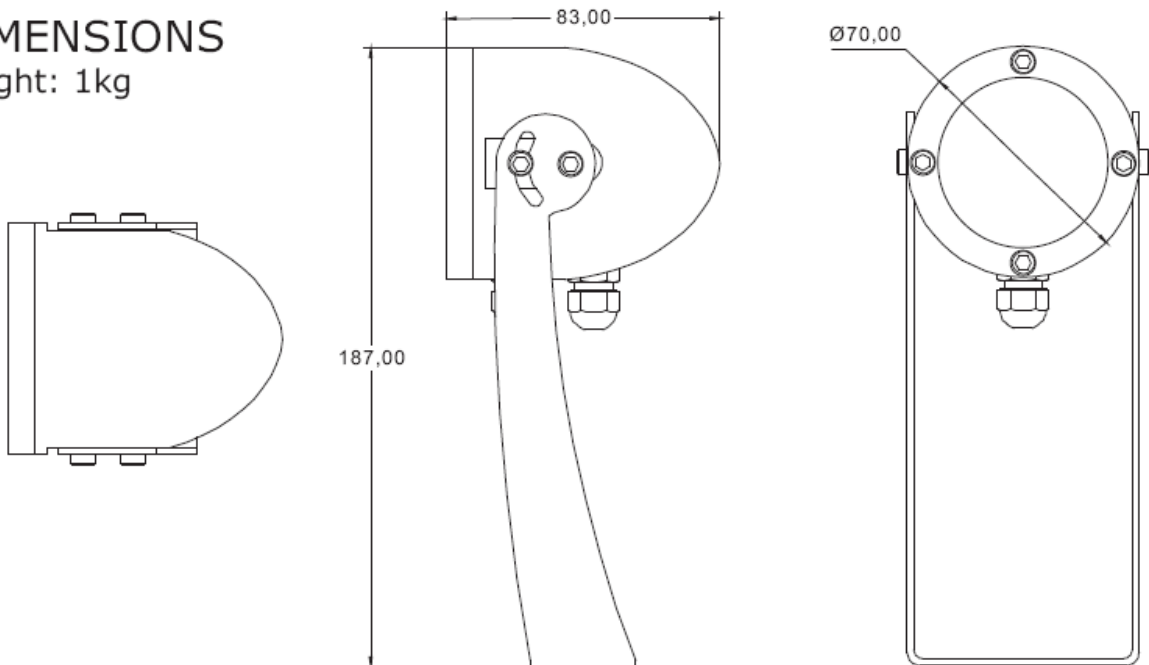
Codice	Temperatura di colore (CCR) /(nm)	Flusso totale Tipico (Lm)@350mA
190.46.0010	Bianco Caldo 3200K	180
190.46.0011	Bianco Feddo 5500K	270
190.46.0012	Blu	75
190.46.0013	Verde	190
190.46.0014	Rosso	170
190.46.0015	Ambra	130
190.46.0016	Ciano	70
190.46.0017	FULL COLOR RGB	160
190.46.0018	Bianco Neutro 4200K	220

Tabella 1: Parametri meccanico/ottici

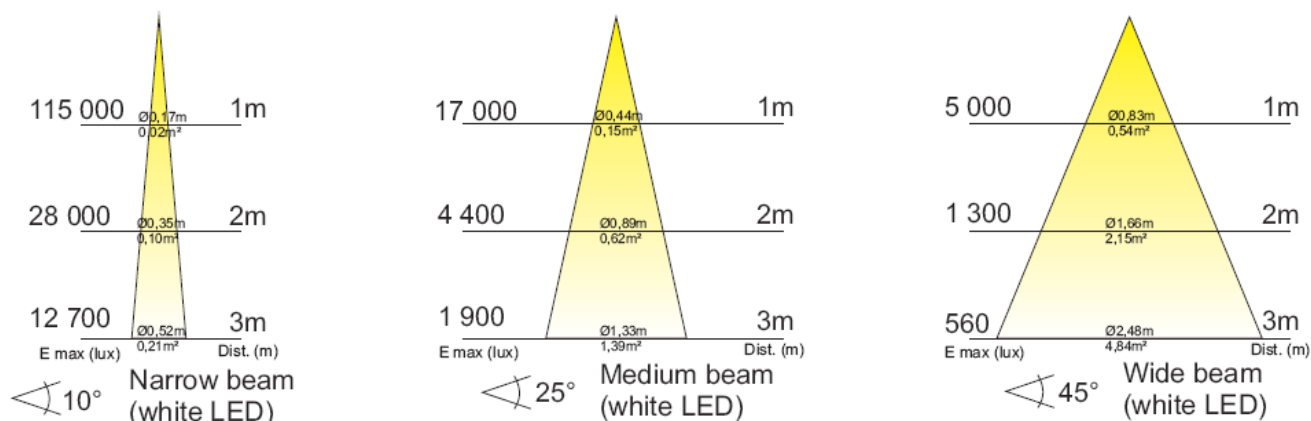
DISEGNI MECCANICI

DIMENSIONS

Weight: 1kg



PRESTAZIONI ILLUMINOTECNICHE



I grafici si riferiscono a DUBAI 3 con led di efficienza minima 70 Lm/W alimentato a 700mA

ESEMPIO DI ORDINAZIONE

CODICE 190.46.001y (Vedi tabella 1) /C/D dove:

/C = Tipo lente

N = Narrow 10°, M = Medium 25°, W = Wide 45°

/D = Fissaggio

S = Staffa H 60mm

P = Picchetto H 120mm

Esempio: 190.46.0018/M/P

Apparecchi DUBAI3 colorazione luce bianco neutro, ottica 25°, con picchetto

GARANZIA

DEF_LF_DUBAI3 è fornito con cinque anni di garanzia con le clausole standard definite dalle condizioni di vendita D.E.F. Srl

NOTE

Data sheet 07/10 DEF_LF_DUBAI3_IT D.E.F si riserva il diritto di modificare le caratteristiche del prodotto senza dare preventiva informazione. File Eulumdat disponibili a richiesta

