

DEF-LF-BARBADOS



- Apparecchio lineare a led RGB per applicazioni da interno/esterno
- Interasse led di 15mm
- Temperature di colore: terna RGB
- Profilo/dissipatore in alluminio anodizzato
- Fissaggio mediante staffe orientabili o clips fisse
- Copertura in metacrilato trasparente/frosted
- Potenza nominale di riferimento: 3,6 Watt ogni 18 led
- Decadimento del flusso (L70) 30Kh (Ta= 12 °C)
- Disponibile in lunghezze multiple di 300 mm
- Altre lunghezze disponibili su richiesta
- Alimentazione 24Vdc con driver RGB esterno. Alimentatore non incluso.
- Lunghezza del cavo fornito: 1,0 m
- Disponibile con grado di protezione IP65

CARATTERISTICHE TECNICHE

Numero di led	18 ogni 300mm
Tipo di sorgente LED	200mW SMD RGB led
Ambiente di utilizzo	Interni/esterni
Fissaggio	A staffa fissa/orientabile
Simmetria del fascio	Simmetrico
Distribuzione luminosa	Simmetrica
Peso	0,2 Kg / 300 mm
Grado IP	IP40 (IP65 a richiesta)
Angolo di divergenza	± 57° FWHM
Profilo	Alluminio anodizzato
Approvazioni	CE, Rhos

APPLICAZIONI

Luci d'accento e decorative
Mobili, mensole e profili luminosi
Illuminatori industriali
Teche museali e vetrine

CARATTERISTICHE ELETTRICHE

Tensione di alimentazione	24Vdc ± 10%
Pot. nominale di riferimento	1,2W/100 mm
Cavo in dotazione	1,5m 4x0,25mm ²
Numero di moduli da 100 mm con alimentazione da singolo punto	Max 30 (3 metri)

CONDIZIONI OPERATIVE

Temperatura di funzionamento	-12°C + 50°C
Temperatura di immagazzinamento	-12°C + 60°C
Umidità relativa (senza condensa)	5% - 90%

DIMENSIONI STANDARD

Vedi Disegno1 e Disegno2 e Disegno3

AFFIDABILITA' DELLA SORGENTE LED

I prodotti realizzati da D.E.F Srl utilizzano componenti LED di ultima generazione delle migliori case costruttrici. I dati di affidabilità esposti nel documento si riferiscono al funzionamento al limite superiore delle condizioni operative dove la temperatura di giunzione risulta inferiore a 90°C. Il funzionamento al di fuori di queste condizioni può comportare il possibile ulteriore deterioramento delle prestazioni

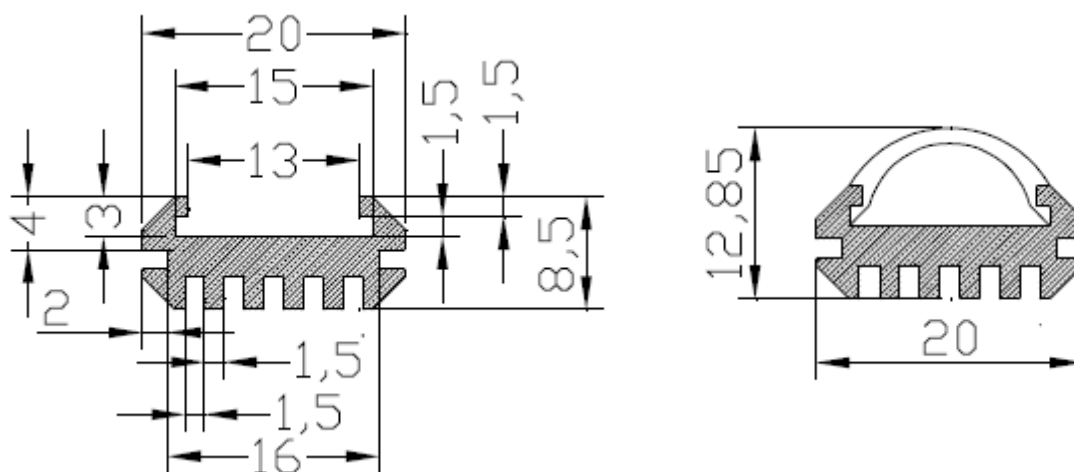
rispetto a quanto specificato e, in casi, estremi anche la distruzione del LED. La vita delle sorgenti LED sono di norma definite in termini di decadimento in percentuale del flusso luminoso rispetto a quello iniziale dopo uno specificato periodo di tempo. L70 a 30.000h significa che la sorgente è in grado di erogare il 70% del flusso rispetto a quello originale dopo 30.000h di funzionamento nelle condizioni precisate. Queste indicazioni sono basate su dati rilevati da laboratori indipendenti e forniti dalle case costruttrici dei led e da test interni condotti da D.E.F. Srl.

CARATTERISTICHE OPTOMECCANICHE

Codice	Nr. di led	Lughezza totale (mm)	Intensità min. Canale Rosso (mcd)	Intensità min. Canale Verde (mcd)	Intensità min. Canale Blu (mcd)	NOTE
190.43.0007	18	312 ± 1	8112	18000	4032	L'intensità luminosa è misurata sull'asse meccanico del led che potrebbe non corrispondere al picco della distribuzione spaziale. Tolleranza = ± 12%
190.43.0017	36	612 ± 1	16120	36000	8064	
190.43.0027	54	912 ± 1	24300	54000	11296	
190.43.0037	72	1212 ± 1	32400	71200	16128	
190.43.0047 ¹	9	312 ± 1	4056	9000	1216	
190.43.0057 ¹	18	612 ± 1	8060	18000	4032	
190.43.0067 ¹	27	912 ± 1	12150	27000	5648	
190.43.0077 ¹	36	1212 ± 1	16120	35600	8064	

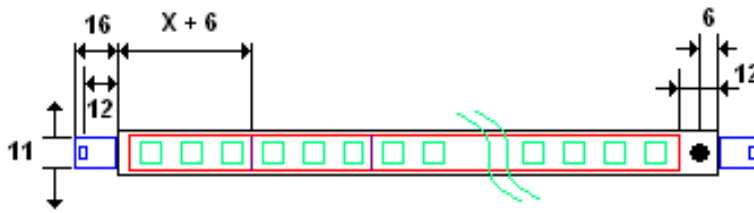
Tabella 1: Parametri meccanico/ottici

DISEGNI MECCANICI



Disegno 1: Dimensioni meccaniche della sezione

Lampada con staffe orientabili



X = lunghezza modulo led multiplo di 100 mm

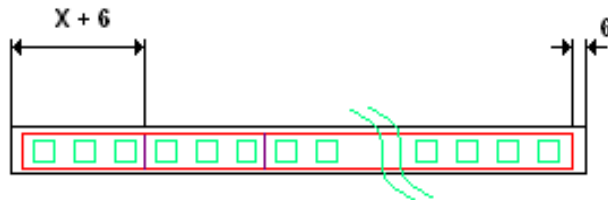
Esempio con X = 400 mm (4 moduli)

Lunghezza lampada escluso staffe: $400 + 6 + 12 = 418$ mm

Interasse fori: $418 + 12 + 12 = 442$ m

Ingombro totale: $418 + 16 + 16 = 450$ mm

Lampada con clips fisse

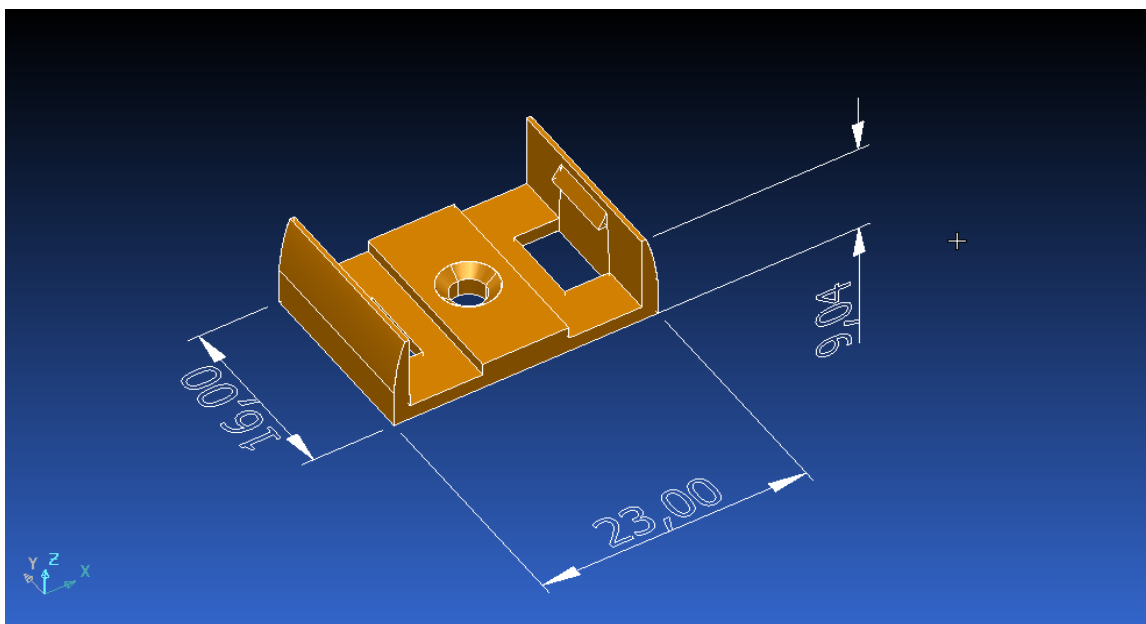


X = lunghezza modulo led multiplo di 100 mm

Esempio con X= 500 mm (5 moduli)

Lunghezza totale lampada: $500 + 6 + 6 = 512$

Disegno 2: Lunghezza totale in funzione dei moduli e del tipo di fissaggio



Disegno 3: Dimensioni clip di fissaggio

ESEMPIO DI ORDINAZIONE

CODICE (Vedi tabella 1) /A/B/IPxx dove:

A = tipo di copertura → T = Trasparente, F = Frosted
B = tipo di supporto O = Orientabile, F = Fisso

Esempio: 190.43.0027/T/F IP65 BARBADOS IP65 912mm, 54 LED, Copertura trasparente, Supporto fisso

GARANZIA

DEF_LF_BARBADOS è fornita con cinque anni di garanzia con le clausole standard definite dalle condizioni di vendita D.E.F. Srl

PRODOTTI IN ABBINAMENTO

- Cod. 180.21.0000 DRIVER ATMEGA48-BAR-3 tre canali controllo in tensione, DMX512, 2,5A/ch
- Cod. 180.21.0000 DRIVER ATMEGA-ANALOG-BAR-3 tre canali controllo in tensione, 0-10V, 3,0A/ch
- Cod. Dimmer potenziometrico singolo 2,5A
- Cod. 180.31.0000 BOX MEGADRIVE1-BAR-100W-100-24 100WATT 1ATMEGA-BAR-3-NT
- Cod. 180.31.0002 BOX MEGADRIVE2-BAR-240W-200-24 240WATT 2ATMEGA-BAR-3-NT

NOTE

Data sheet 07/10 DEF_LF_BARBADOS_ITA D.E.F si riserva il diritto di modificare le caratteristiche del prodotto senza dare preventiva informazione. File Eulumdat disponibili a richiesta

