

## DEF-LF-FIRENZE



- Wall washer a LED (high power) con grado IP40 per applicazioni architettoniche in interno
- Profilo in alluminio 60/60 anodizzato
- Disponibile con 4 tipi di ottiche secondarie 10°, 20°, 30°, 20° x 45°
- Temperature di colore: 3200K, 4200K, 5500K e RGB
- Moduli da 2, 3, 5 LED ogni 300mm
- Potenze nominali: 1,1 W/led@350mA
- Fissaggio mediante perni laterali standard o staffa orientabile con snodo (accessorio a parte)
- Copertura in policarbonato con mascheratura in PMMA
- Decadimento del flusso L70: 50Kh@Ta 25°C
- Alimentazione 24Vdc con driver a bordo. Dimmerabile con dimmer esterno
- Disponibile in lunghezze 310, 610, 910, 1210 mm
- Altre misure disponibili su richiesta
- Lunghezza del cavo fornito: 1,0 m

### CARATTERISTICHE TECNICHE

Numero di led	2/3/5 ogni 300mm
Tipo di sorgente LED	High power led
Ambiente di utilizzo	Interni
Fissaggio	Con staffe in alluminio
Inclinazione	Fissa o orientabile
Simmetria del fascio	Simmetrico
Distribuzione luminosa	Simmetrica
Peso	0,7 Kg / 320 mm
Grado IP	IP40
Temperatura Colore	2800K – 6000K
Profilo	Alluminio anodizzato
Ottica secondaria	10°, 20°, 30°, 20°x45°
Approvazioni	CE, RHOS

### APPLICAZIONI

Luci d'accento e decorative  
Mobili, mensole e profili luminosi

Illuminatori industriali
Teche museali e vetrine

### CARATTERISTICHE ELETTRICHE

Tensione di alimentazione	24Vdc
Potenza nom. di riferimento 1200 mm 20 LED @350mA	26W
Cavo 4 Poli	L= 1,5m 4x0,5mm <sup>2</sup>
Classe di isolamento	III

### CONDIZIONI OPERATIVE

Temperatura di funzionamento	-20°C + 50°C
Temperatura di immagazzinamento	-20°C +60°C
Umidità relativa (senza condensa)	5% - 90%

## AFFIDABILITA' DELLA SORGENTE LED

I prodotti realizzati da D.E.F Srl utilizzano componenti LED di ultima generazione delle migliori case costruttrici. I dati di affidabilità esposti nel documento si riferiscono al funzionamento al limite superiore delle condizioni operative dove la temperatura di giunzione risulta inferiore a 90°C. Il funzionamento al di fuori di queste condizioni può comportare il possibile ulteriore deterioramento delle prestazioni rispetto a quanto specificato e, in casi estremi, anche

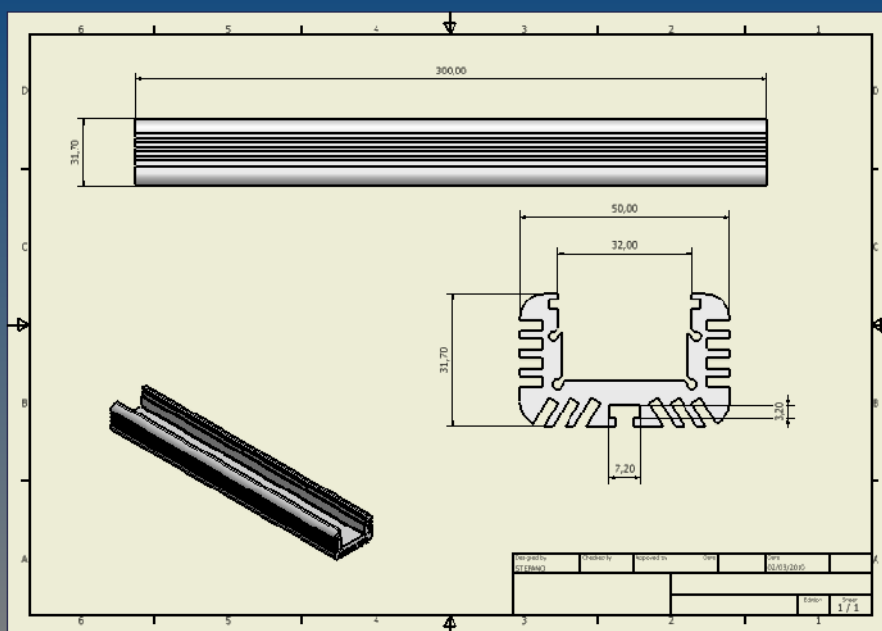
la distruzione del LED. La vita delle sorgenti LED sono di norma definite in termini di decadimento in percentuale del flusso luminoso rispetto a quello iniziale dopo uno specificato periodo di tempo. L70 a 50.000h significa che la sorgente è in grado di erogare il 70% del flusso rispetto a quello originale dopo 50.000h di funzionamento nelle condizioni precisate. Queste indicazioni sono basate su dati rilevati da laboratori indipendenti e forniti dalle case costruttrici dei led e da test interni condotti da D.E.F. Srl.

## CARATTERISTICHE MODULO 300mm@350mA

Nr. di led	Flusso totale Tipico (Lm)	Potenza elettrica MAX (W)	Efficienza Complessiva in uscita dall'apparecchio (Lm/W)	Temperatura di colore (CCR)
2	185	2,9	54,5	Bianco Freddo 5500K
3	277	4,4	56,6	Bianco Freddo 5500K
5	462	7,3	56,9	Bianco Freddo 5500K
2	157	2,9	48,7	Bianco Neutro 4200K
3	235	4,4	49,0	Bianco Neutro 4200K
5	392	7,3	49,6	Bianco Neutro 4200K
2	134	2,9	42,0	Bianco Caldo 3200K
3	201	4,4	43,0	Bianco Caldo 3200K
5	335	7,3	43,7	Bianco Caldo 3200K

Tabella 1:

## DISEGNI MECCANICI



## ESEMPIO DI ORDINAZIONE

**CODICE 180.43.00XY /C/D dove:**

**X = Lunghezza Modulo e nr. LED**

0 = 300mm 2 led	6 = 900mm 6 led
1 = 300 mm 3 LED	7 = 900mm 9 led
2 = 300mm 5 LED	8 = 900mm 15 led
3 = 600mm 4 LED	9 = 1200mm 8 led
4 = 600mm 6 LED	10 = 1200mm 12 led
5 = 600mm 10 LED	11 = 1200mm 20 led

**Y = Colore sorgente LED**

0 = Bianco Caldo 3200K 1 = Bianco Freddo 5500K 2= Blu 3 = Verde 4 = Rosso 5 = Ambra 6 = Ciano  
7 = RGB 8 = Bianco Neutro 4000K

**C = OTTICA SECONDARIA N= 10°, M= 20°, W= 30°, E= 20°x 45°**

**D = TIPO DI STAFFA O = Perno Orientabile, S = Staffa centrale con snodo**

**Esempio: 180.43.0010/W/F FIRENZE 310mm, 3 LED, Bianco caldo, Staffa fissa**

## GARANZIA

DEF\_LF\_FIRENZE è fornita con le clausole standard definite dalle condizioni di vendita D.E.F. Srl

## PRODOTTI IN ABBINAMENTO

Cod. 180.21.0003 DRIVER ATMEGA-Analog-FULL tre canali controllo in tensione, DMX512/1-10Vdc

Cod. 180.21.0002 DRIVER ATMEGA-BAR-Analog tre canali controllo in tensione, 1-10Vdc

Cod. 190.22.0001 Dimmer potenziometrico con uscita PWM singolo 3,5A

## NOTE

Data sheet 07/11 DEF\_LF\_FIRENZE\_ITA D.E.F si riserva il diritto di modificare le caratteristiche del prodotto senza dare preventiva informazione. File Eulumdat disponibili a richiesta

