

DEF-LF-TONGA/TONGA1



- Apparecchio lineare IP40 a led con alta efficienza per applicazioni da interno/esterno
- Interasse led di 15mm (TONGA) oppure 30 mm (TONGA1)
- Temperature di colore: 3100K, 4000K, 5500K
- Sorgenti colorate rosso, verde, blu a richiesta
- Profilo/dissipatore in alluminio 60/60 anodizzato
- Fissaggio mediante staffe orientabili o clips fisse
- Copertura in metacrilato trasparente/frosted
- Potenza nominale di riferimento: 3Watt ogni 9 led
- Decadimento del flusso (L70) 30Kh (Ta= 20 °C)
- Disponibile in lunghezze multiple di 300 mm. Altre lunghezze disponibili su richiesta
- Alimentazione 24Vdc con driver a bordo. Alimentatore non incluso.
- Lunghezza del cavo fornito: 1,0 m
- Disponibile con grado di protezione IP65

CARATTERISTICHE TECNICHE

Numero di led	9/18 ogni 300mm
Tipo di sorgente LED	250mW SMD 5x5 led
Ambiente di utilizzo	Interni/esterni
Fissaggio	A staffa fissa/orientabile
Distribuzione luminosa	Simmetrica
Peso	0,2 Kg / 300 mm
Grado IP	IP40 (IP65 a richiesta)
Temperatura Colore	3100K (CRI > 85) 4000K (CRI > 80) 5500K (CRI > 75)
Angolo di divergenza	± 60° FWHM
Profilo	Alluminio 60/60 anodizzato
Approvazioni	CE, Rhos

APPLICAZIONI

Luci d'accento e decorative
Mobili, mensole e profili luminosi
Illuminatori industriali
Teche museali e vetrine

CARATTERISTICHE ELETTRICHE

Tensione di alimentazione	24Vdc ± 10%
Pot. nominale di riferimento	2W/100 mm con 6 led 1W/100 mm con 3 led
Cavo in dotazione	1,0 m 2x0,5mm ²
Numero di moduli da 100 mm con alimentazione da singolo punto	Max 30 (3 metri)

CONDIZIONI OPERATIVE

Temperatura di funzionamento	-20°C + 50°C
Temperatura di immagazzinamento	-20°C +60°C
Umidità relativa (senza condensa)	5% - 90%

AFFIDABILITA' DELLA SORGENTE LED

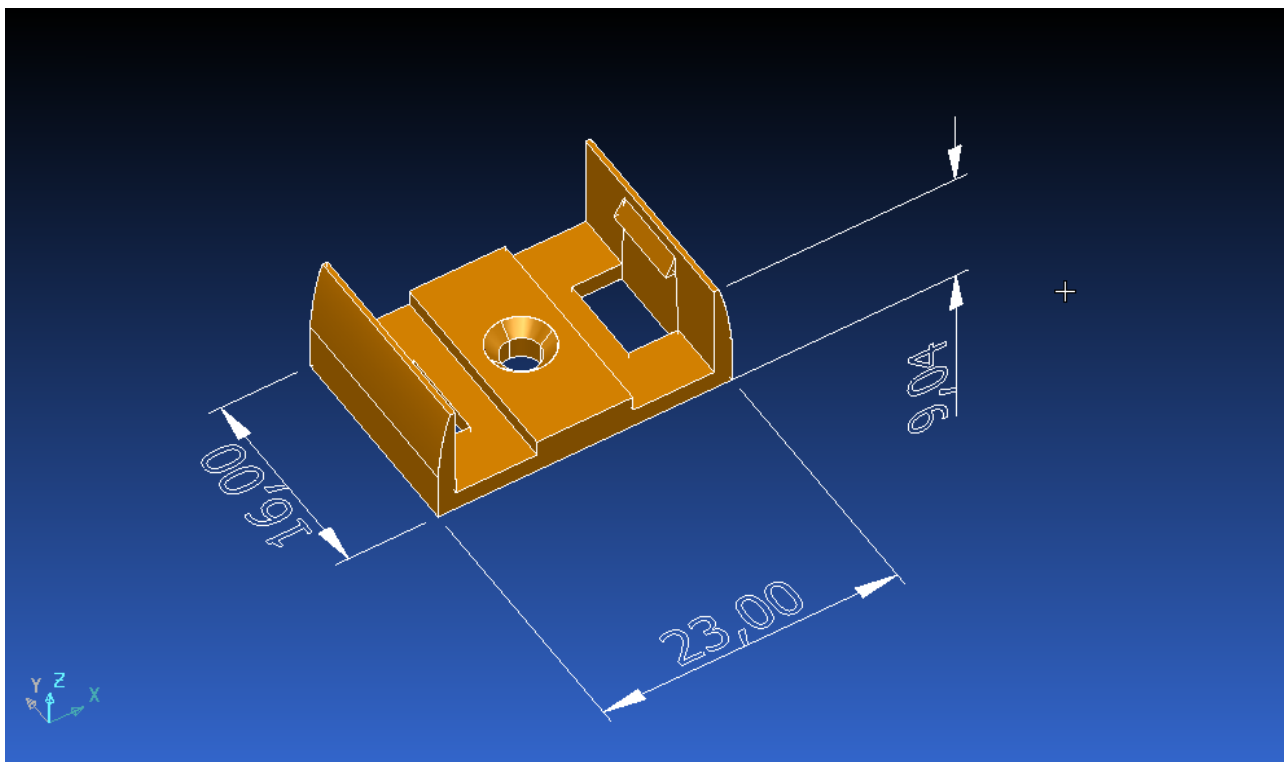
I prodotti realizzati da D.E.F Srl utilizzano componenti LED di ultima generazione delle migliori case costruttrici. I dati di affidabilità esposti nel documento si riferiscono al funzionamento al limite superiore delle condizioni operative dove la temperatura di giunzione risulta inferiore a 90°C. Il funzionamento al di fuori di queste condizioni può comportare il possibile ulteriore deterioramento delle prestazioni rispetto a quanto specificato e, in casi, estremi anche

la distruzione del LED. La vita delle sorgenti LED sono di norma definite in termini di decadimento in percentuale del flusso luminoso rispetto a quello iniziale dopo uno specificato periodo di tempo. L70 a 30.000h significa che la sorgente è in grado di erogare il 70% del flusso rispetto a quello originale dopo 30.000h di funzionamento nelle condizioni precisate. Queste indicazioni sono basate su dati rilevati da laboratori indipendenti e forniti dalle case costruttrici dei led e da test interni condotti da D.E.F. Srl.

CARATTERISTICHE OPTOMECCANICHE

Codice	Nr. di led	Lunghezza totale ver. fissa (mm)	Flusso totale Tipico (Lm)	Temperatura di colore (CCR)
190.43.0501	18	312 ± 1	360	Bianco Freddo 5500K
190.43.0511	36	612 ± 1	720	Bianco Freddo 5500K
190.43.0521	54	912 ± 1	1080	Bianco Freddo 5500K
190.43.0531	72	1212 ± 1	1440	Bianco Freddo 5500K
190.43.0541	9	312 ± 1	180	Bianco Freddo 5500K
190.43.0551	18	612 ± 1	360	Bianco Freddo 5500K
190.43.0561	27	912 ± 1	540	Bianco Freddo 5500K
190.43.0571	36	1212 ± 1	720	Bianco Freddo 5500K
190.43.0508	18	312 ± 1	324	Bianco Neutro 4000K
190.43.0518	36	612 ± 1	648	Bianco Neutro 4000K
190.43.0528	54	912 ± 1	972	Bianco Neutro 4000K
190.43.0538	72	1212 ± 1	1296	Bianco Neutro 4000K
190.43.0548	9	312 ± 1	162	Bianco Neutro 4000K
190.43.0558	18	612 ± 1	324	Bianco Neutro 4000K
190.43.0568	27	912 ± 1	486	Bianco Neutro 4000K
190.43.0578	36	1212 ± 1	648	Bianco Neutro 4000K
190.43.0500	18	312 ± 1	288	Bianco Caldo 3100K
190.43.0510	36	612 ± 1	576	Bianco Caldo 3100K
190.43.0520	54	912 ± 1	864	Bianco Caldo 3100K
190.43.0530	72	1212 ± 1	1152	Bianco Caldo 3100K
190.43.0540	9	312 ± 1	144	Bianco Caldo 3100K
190.43.0550	18	612 ± 1	288	Bianco Caldo 3100K
190.43.0560	27	912 ± 1	432	Bianco Caldo 3100K
190.43.0570	36	1212 ± 1	576	Bianco Caldo 3100K

Tabella 1: Parametri meccanico/ottici



Disegno 3: Dimensioni clips di fissaggio

ESEMPIO DI ORDINAZIONE

CODICE (Vedi tabella 1) /A/B/IPxx dove:

A = tipo di copertura → T = Trasparente, F = Frosted

B = tipo di supporto O = Orientabile, F = Fisso

Esempio: 190.43.0520/T/F IP65 TONGAIP65 920mm, 54 LED, Bianco caldo, Copertura trasparente, Supporto fisso

GARANZIA

DEF_LF_TONGA è fornita con due anni di garanzia con le clausole standard definite dalle condizioni di vendita D.E.F. Srl

PRODOTTI IN ABBINAMENTO

Cod. 180.21.0000 DRIVER ATMEGA48-BAR-3 tre canali controllo in tensione, DMX512, 2,5A/ch

Cod. 180.21.0000 DRIVER ATMEGA-ANALOG-BAR-3 tre canali controllo in tensione, 0-10V, 3,0A/ch

Cod. 190.22.0001 Dimmer potenziometrico PWM 24Vdc singolo 2,5A

Cod. 180.31.0000 BOX MEGADRIVE1-BAR-100W-100-24 100WATT 1ATMEGA-BAR-3-NT

Cod. 180.31.0002 BOX MEGADRIVE2-BAR-240W-200-24 240WATT 2ATMEGA-BAR-3-NT

NOTE

Data sheet 06/11 DEF_LF_TONGA_ITA D.E.F si riserva il diritto di modificare le caratteristiche del prodotto senza dare preventiva informazione. File Eulumdat disponibile su richiesta.

