

DATASHEET



DEF_DR_ATMega_BAR CE



DEF_DR_ATMega_BAR-NT è una scheda elettronica basata su microcontrollore ad alte prestazioni progettata per pilotare moduli led RGB che richiedono controllo in tensione con collegamenti ad anodo comune. Il driver viene proposto, nella versione base, con 3 canali di uscita PWM controllati in tensione e regolabili linearmente tra 0% e 100% del valore di alimentazione. Il dispositivo presenta la doppia interfaccia DMX512 IN e DMX512 OUT con rigenerazione del segnale per offrire la possibilità di collegare tra loro su lunghe tratte un numero virtualmente infinito di driver ATMega_BAR-NT senza ausilio di costosi ripetitori. DEF_DR_ATMega_BAR, grazie alle

dimensioni contenute, è ideale per integrarsi in applicazioni OEM all'interno di corpi luminosi. Come opzione la scheda può essere fornita nella versione con 6 canali di uscita PWM.

Caratteristiche elettro/meccaniche di ingresso - Electrical/Mechanical Input Specifications

PARAMETER	CONDITIONS/DESCRIPTION	MIN	NOM	MAX	UNITS
Input Voltage - DC	Continuous input range.	8,5		32,0	Vdc
Input Current				7,5	A
Input Voltage wire cross section	1 pair of screw terminals (male/female), 5,08mm	0,5		1,5	mm ²

Caratteristiche elettro/meccaniche di uscita - Electrical/Mechanical Output Specifications

PARAMETER	CONDITIONS/DESCRIPTION	MIN	NOM	MAX	UNITS
Output regulation	Full rated load, 24Vdc, Continuous mode	0		100	%
Output Current	Per channel, 24Vdc	0	2,5	3	A
Output Power	Per channel @ 12,5 Vdc input voltage Per channel @ 24,0 Vdc input voltage	0 0		37,5 72	W W
Efficiency		0,7	0,75	0,83	%
Output Voltage wire cross section	2pins screw terminals per channel, 5,08mm Common cathode device connection	0,5		1,5	mm ²

Interfaccia Dati e protezioni interne - Interface Signals and Internal Protection

PARAMETER	CONDITIONS/DESCRIPTION	MIN	NOM	MAX	UNITS
DMX-IN/DMX-OUT	2 x RJ12 6/6 connector				N/A
Overload Protection	Fully protected against output overload and short circuit.				N/A
Overtemperature Protection	System shutdown due to excessive internal temperature, automatic reset.				N/A

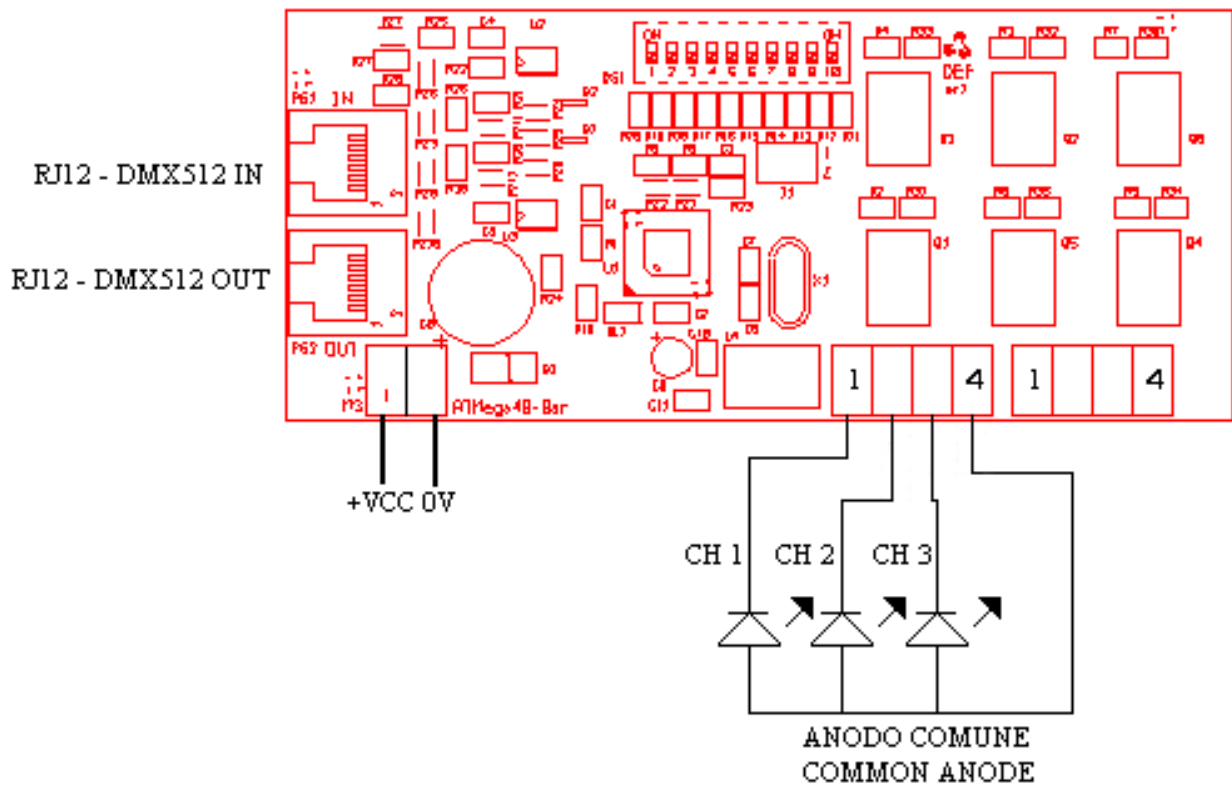
Sicurezza, Normative applicabili - Safety, Regulatory, and EMI Specifications

PARAMETER	CONDITIONS/DESCRIPTION	MIN	NOM	MAX	UNITS
Radio Interference Immunity	Per EN61046.Safety				
Harmonic Current Emissions	Per EN61547 Per EN61000-3-2	C			Class

Condizioni ambientali - Environmental Specifications

PARAMETER	CONDITIONS/DESCRIPTION	MIN	NOM	MAX	UNITS
Altitude Operating	Operating Not operating			3.300 13.200	Mt SLM
Operating Temperature	At 100% load Derate linearly above 50°C by 2.5% per °C. At 50% load	-10		+60 +70	°C
Storage Temperature		-55		+85	°C
Temperature Coefficient	0°C to 70°C (after 15 minute warmup).		± 0.02	± 0.05	%/°C
Relative Humidity	Non-Condensing.	5		95	%RH

Schema di connessione - Wiring Diagram



Dimensioni scheda – Board Dimensions: 120 x 52 x 20 mm (LxWxH)

CONNETTORE RJ12 DMX IN/OUT RJ12 DMX IN/OUT CONNECTOR	# PIN	MORSETTO DI USCITA M1 LED OUTPUT CONNECTOR	# PIN	MORSETTO DI USCITA M2 LED OUTPUT CONNECTOR	# PIN
DATA +	1-2	CH. 1 CATHODE	1	CH. 4 CATHODE	1
DATA -	3-4	CH. 2 CATHODE	2	CH. 5 CATHODE	2
COMMON	5-6	CH. 3 CATHODE	3	CH. 6 CATHODE	3
		COMMON ANODE	4	COMMON ANODE	4

Codici di ordinazione – Ordering Code

Cod. 180.21.0000 Scheda DEF_DR_ATMega_BAR 3 canali DEF_DR_ATMega_BAR 3 channels board
Cod. 180.21.0001 Scheda DEF_DR_ATMega_BAR 6 canali DEF_DR_ATMega_BAR 6 channels board

Garanzia - Warranty

DEF_DR_ATMega_BAR è venduta con 2 anni di garanzia alle condizioni "return-to-base" come descritto nelle condizioni generali standard di fornitura alle quali si rimanda per maggiori dettagli.

DF_DR_ATMega_BAR is sold with 2 years warranty according to D.E.F. Srl standard terms of sale.

Note - Notes

Data sheet 05/09-CS-DEF_DR_ATMega_BAR. DEF srl si riserva il diritto di modificare i dati tecnici senza preventive comunicazioni.
Data sheet 05/09-CS-DEF_DR_ATMega_BAR. We reserve the right to make technical changes without prior notice.