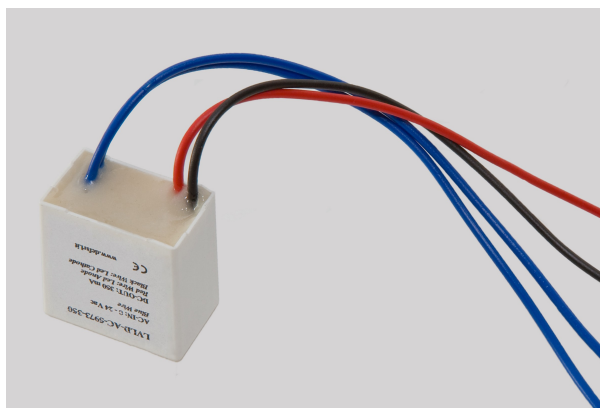




DEF_LD_LVLD-AC3406 Led Driver a corrente costante



- Led driver a corrente costante dalle dimensioni contenute
- Disponibile con uscite 350/500/700 mA
- Ampio range di tensione di ingresso: AC da 8 a 32V e DC da 8 a 48V
- Efficienza massima oltre 80% @ 24 °C
- Altissima affidabilità
- Contenitore impregnato in resina per utilizzo anche in ambienti gravosi
- Protezione contro inversione di polarità in ingresso
- Protezione al circuito aperto e al corto circuito in uscita
- Connessioni elettriche mediante cavi terminati con ferrula

CARATTERISTICHE DI INGRESSO

Tensione di ingresso AC (Vin)	Vac	8 – 32
Tensione di ingresso DC (Vin)	Vdc	8 – 45
Frequenza (f)	Hz	0 – 60
Massimo assorbimento (Pin) (cfr nota 1)	W	20
Efficienza tipica (E) (cfr nota 1)	%	> 80
Isolamento		Non isolato

CARATTERISTICHE DI USCITA

Potenza in uscita (Po)	W	2 – 28
Corrente di uscita (Io)	mA	350/500/700
Tensione di uscita max (Vo)	Vdc	5 – 46
Open Circuit Voltage (Voca)	Vdc	46
Ripple (Vr)	Vpp	N/D

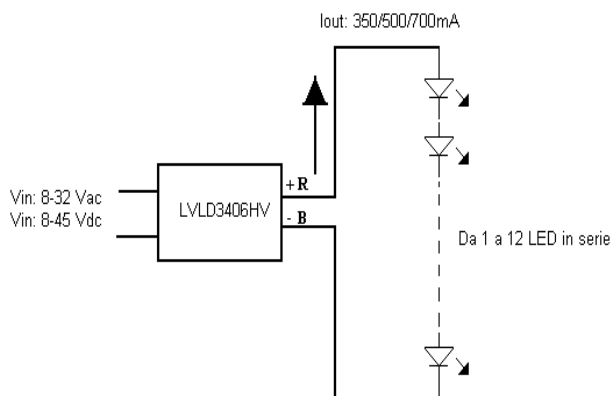
Note1: L'assorbimento e l'efficienza sono in funzione dalla tensione di ingresso e del carico.

LIMITI OPERATIVI

Temperatura operativa (Top)	°C	-10 +50
Temperatura di immagazzinamento (Tst)	°C	-20 +90
Temperatura massima contenitore (Tc) @ 24°C	°C	+65
Umidità relativa Relative (RH) senza condensa	%	80
MTBF a 24°C	Hrs	40.000

SCHEMA DI CONNESSIONE

I Power LED devono essere connessi in serie all'uscita del driver DEF-LD-LVLD3406HV



Colori dei conduttori in ingresso

Blu: 350mA
Giallo: 500mA
Grigio: 700mA

DIMENSIONI ESTERNE (mm)

32 x 32 x 18 (W x L X H)

AFFIDABILITA'

I prodotti progettati e realizzati da D.E.F Srl utilizzano processi, materiali e componenti di ultima generazione e di comprovata qualità. Tutti i calcoli e le proiezioni dei dati di affidabilità del prodotto si basano su operazioni con carico costante e corrente a 700mA, temperatura ambiente mantenuta a 24°C.

Il driver di D.E.F Srl sono progettati per massimizzare le caratteristiche di efficienza e affidabilità dei Power LED se utilizzati entro le condizioni operative dichiarate dal presente Data Sheet. In particolare con temperature operative comprese tra -10° C e 50°

C, umidità tra 0 e 80% in assenza di condensa, adeguata ventilazione e volume d'aria.

Operatività protratta per lungo tempo al di fuori di questi limiti possono riflettersi in una riduzione delle caratteristiche di affidabilità e di prestazioni o, in casi estremi, in un danneggiamento permanente dei componenti interni.

L'affidabilità dei dispositivi a stato solido è tipicamente definita dal parametro MTBF. I Driver di DEF srl sono garantiti per un MTBF di 40.000 ore.

Questo dato è basato su dati provenienti dal campo e da calcoli e proiezioni interne condotte dal dipartimento di ingegneria di D.E.F. Srl.

CARATTERISTICHE COSTRUTTIVE

Involucro esterno in ABS dimensioni (W x L x H)	mm	32 x 32 x 18
Resina sigillante - UL94	-	
Sezione dei cavi di connessione in ingresso 350 mA	mm ²	0,75 colore blu
Sezione dei cavi di connessione in ingresso 500 mA	mm ²	0,75 colore giallo
Sezione dei cavi di connessione in ingresso 700 mA	mm ²	0,75 colore grigio
Sezione del cavo di uscita Anodo (+)	mm ²	0,50 colore rosso
Sezione del cavo di uscita Catodo (-)	mm ²	0,50 colore nero
Lunghezza standard dei cavi di connessione	mm	150
Peso	g	35

Codici di ordinazione – Ordering Code

180.10.0004 Driver DEF-LD-LVLD-AC3406HV-350 Iout 350mA corrente costante
180.10.0005 Driver DEF-LD-LVLD-AC3406HV-500 Iout 500mA corrente costante
180.10.0006 Driver DEF-LD-LVLD-AC3406HV-700 Iout 700mA corrente costante

Garanzia

La famiglia LVLD-AC3406HV è venduta con 1 anno di garanzia alle condizioni "return-to-base" come descritto nelle condizioni generali standard di fornitura alle quali si rimanda per maggiori dettagli.

Note

Data sheet 01/10-CS-DEF-LD-LVLD-AC3406HV. DEF srl si riserva il diritto di modificare i dati tecnici senza preventive comunicazioni